

Instrucciones de instalación

Transporte | Instalación | Operación | Mantenimiento



Línea de producto:	Evaporadores Comerciales
Descripción de serie:	Slim Compact
Serie:	BASC, BESC, BDSC

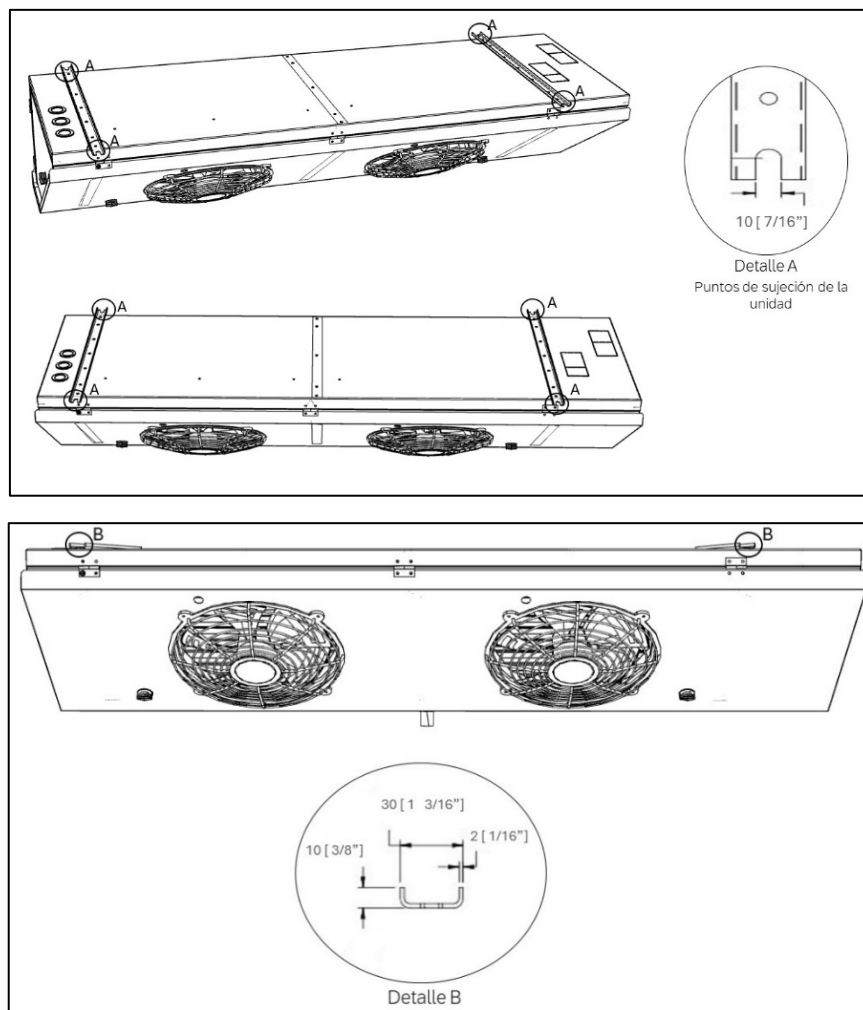
5. Montaje

Consideraciones importantes para la instalación de la unidad:

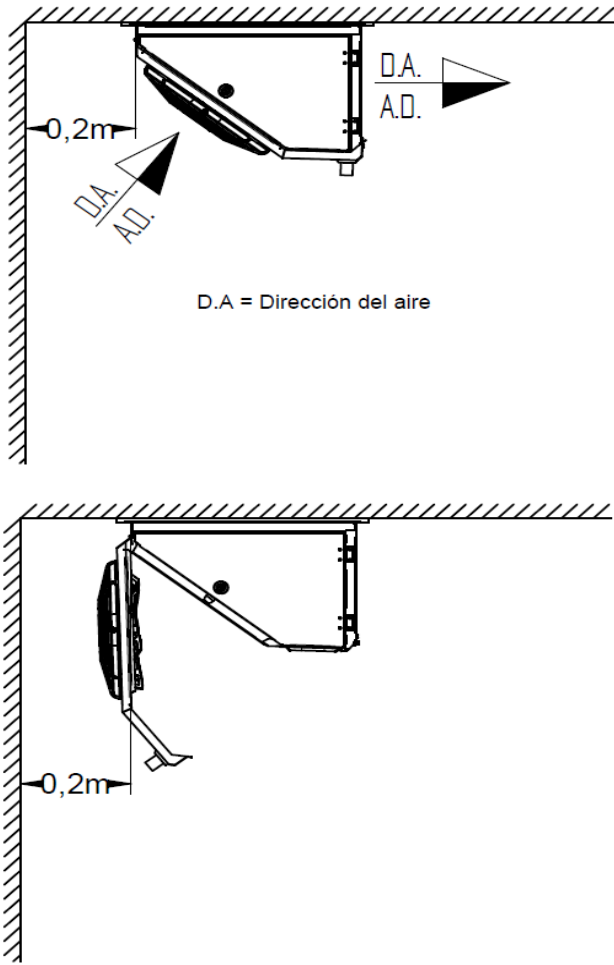
- 1.- Para consultar las referencia de medida, verifique el modelo de su unidad en las sección de **Dimensiones estándar BASC-BESC- BDSC** de la página 8-9 y consulte los datos correspondientes.
- 2.- Para estas unidades asegúrese de dejar 0.5 m de distancia mínima hacia cada lado de la unidad y entre unidades y muros para permitir acceso al interior de las cubiertas.
- 3.- Asegurarse de dejar una distancia mínima entre la cubierta de ventilador y la pared de al menos 0.2 metros para permitir la apertura y limpieza de la unidad.
- 4.- No debe colocar producto enfrente del evaporador.
- 5.- Para la descarga de aire asegurarse de dejar una distancia adecuada para el flujo de aire del ventilador. El producto no puede estar a la altura de la descarga de aire, ya que bloquea al flujo de aire.
- 6.- No debe instalar un evaporador frente a otro en distancias menores al tiro de aire de la unidad.
- 7.- Para estas unidades no se requiere una trampa externa en la línea de succión.

El equipo puede montarse usando soportes de varilla roscada y/o tornillos, asegurando el correcto apriete de las tuercas sobre el soporte de la unidad. Las unidades deben colgarse sin ningún grado de inclinación (totalmente nivelada), de tal manera que el drenaje del agua condensada funcione correctamente. Un flujo de aire adecuado a través de la unidad es esencial para un funcionamiento eficiente y un mantenimiento de las temperaturas diseñadas del almacén. Nunca instale un evaporador arriba o cerca de una puerta.

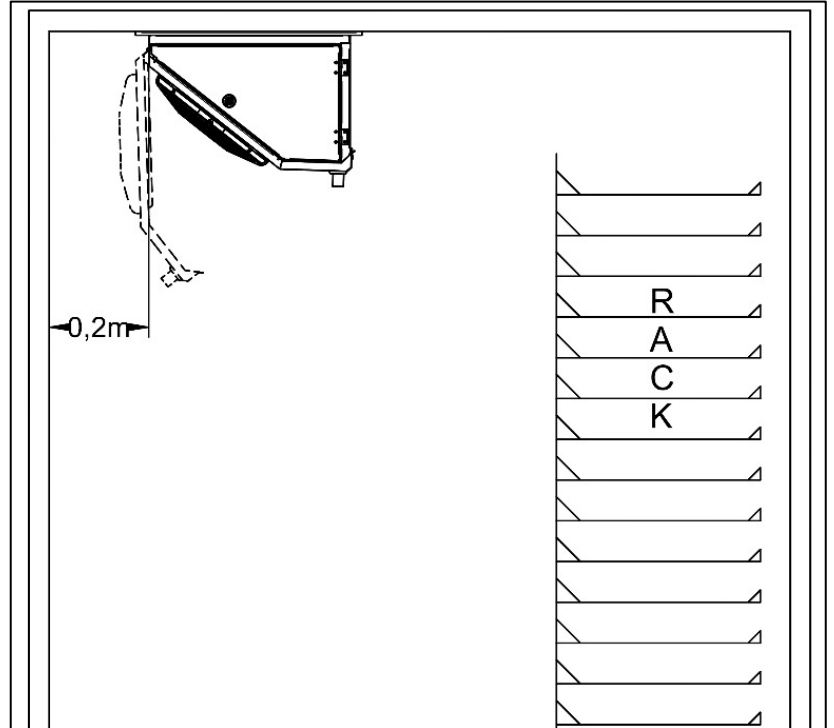
Puntos de sujeción de la unidad.



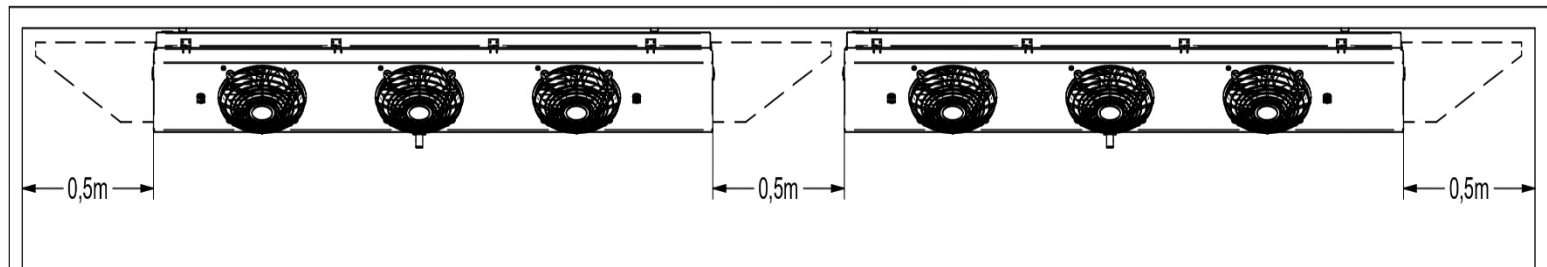
BASC-BESC- BDSC Referencia de montaje



Altura máxima recomendada de rack de producto almacenado



Distancia mínima requerida entre unidades



Dimensiones estándar BASC-BESC- BDSC

