

Instrucciones de instalación

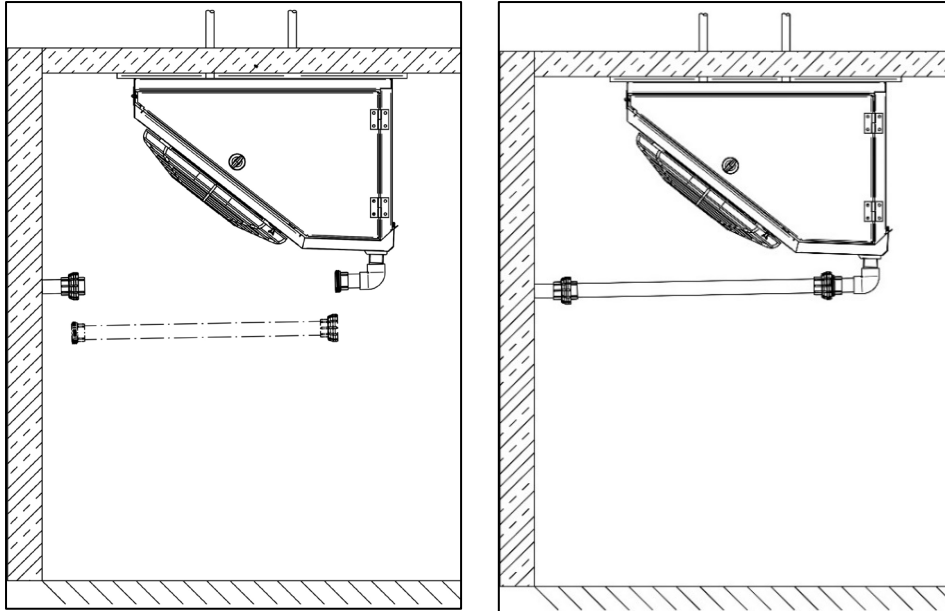
Transporte | Instalación | Operación | Mantenimiento



Línea de producto:	Evaporadores Comerciales
Descripción de serie:	Slim Compact
Serie:	BASC, BESC, BDSC

8. Línea de desagüe

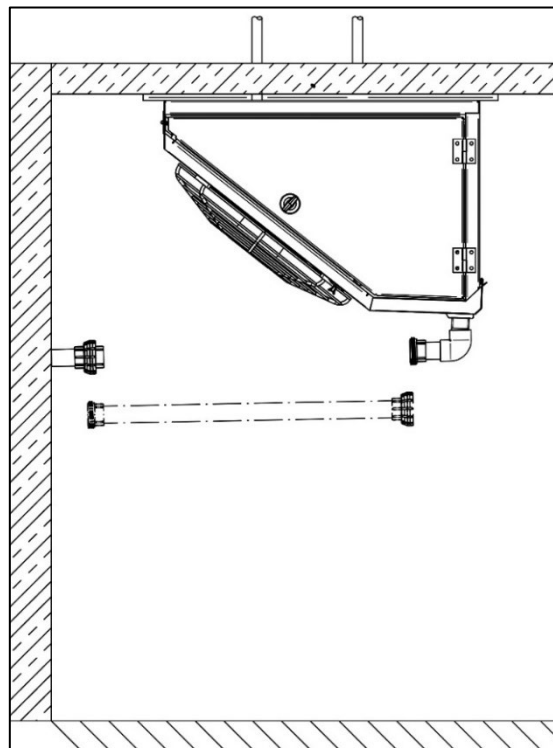
La línea de desagüe debe instalarse con una pendiente que asegure el correcto drenado del condensado. Todas las tuberías de desagüe sujetas a temperaturas de congelación deben tener resistencias para calentamiento y deben estar aisladas. Estas resistencias para el drenaje deben estar adecuadas para el montaje y desmontaje de la cubierta de ventiladores. La trampa de la tubería de desagüe debe de estar fuera del espacio refrigerado y con la resistencia calefactora para prevenir la congelación dentro de la tubería de desagüe y de la trampa. Nótese que la línea de desagüe debe prepararse con tuercas uniones para poder ser desmontada y permitir abrir la cubierta de ventiladores.



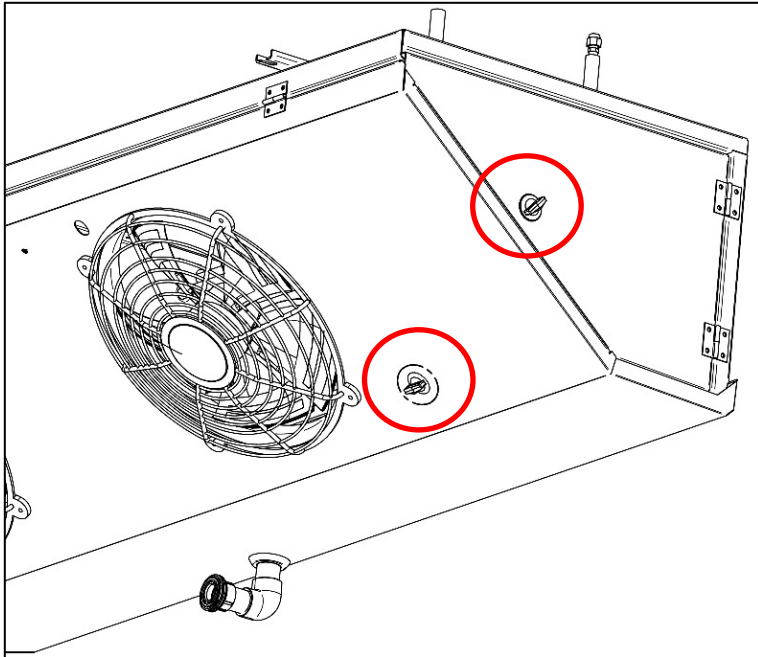
9. Limpieza de componentes internos del equipo

Para la limpieza de piezas interna del equipo (charola, bloque, línea de desagüe, placa de ventilador, etc.) siga las siguientes instrucciones para abrir internamente la unidad.

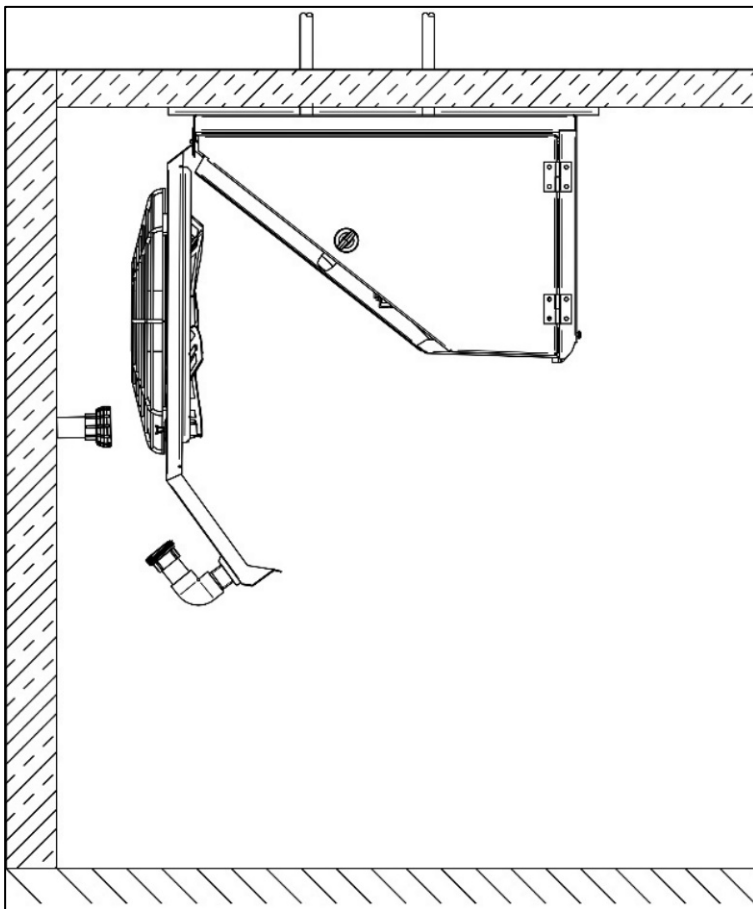
- 1.- Remover la tubería del dren de desagüe.



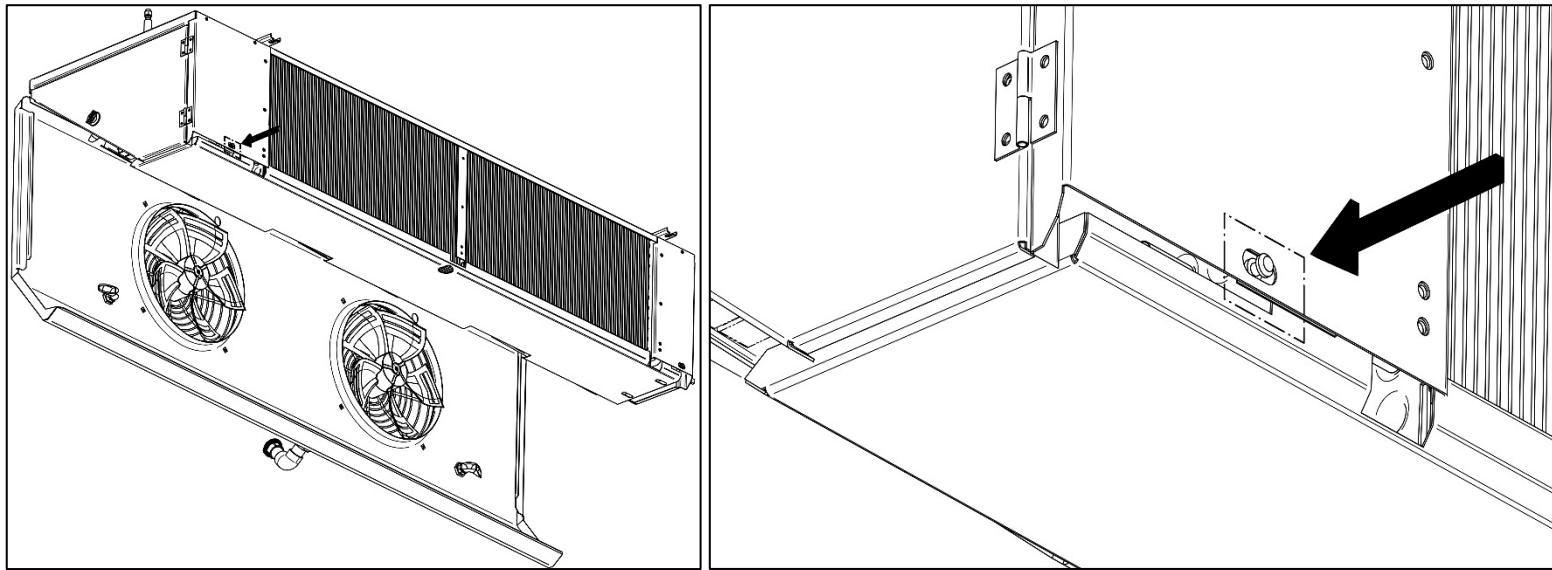
2.- Girar las cerraduras de la unidad para abrir la placa de ventilador.



3.- Abrir la placa del ventilador.



4.- Identificar el clip para abrir la charola de deshielo; presionar este clip para liberar la charola de deshielo.



5.- Abra la charola de deshielo y realice la limpieza a la parte de la unidad que se requiera. Para volver a ensamblar siga las instrucciones descritas en orden inverso.

